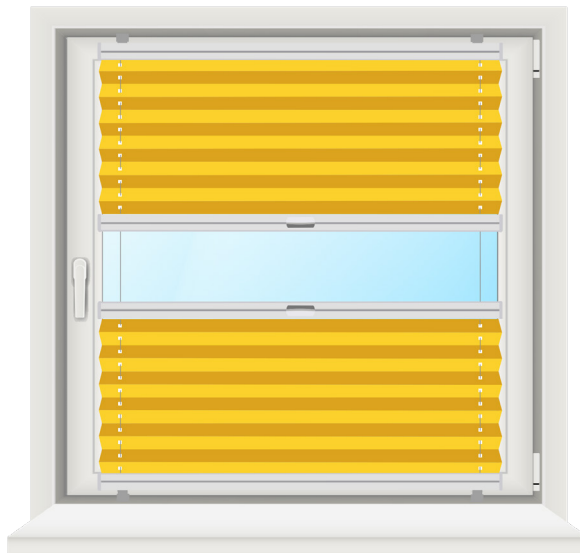




## Meetinstructies

Klembeugel montage voor de  
plisségordijn variant:  
**VcSD**

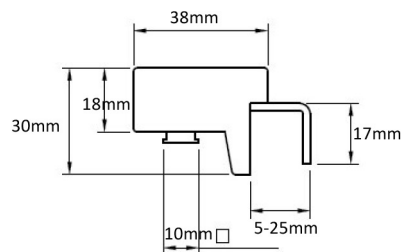


### Klembeugel:

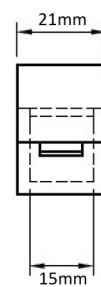
Klembeugel



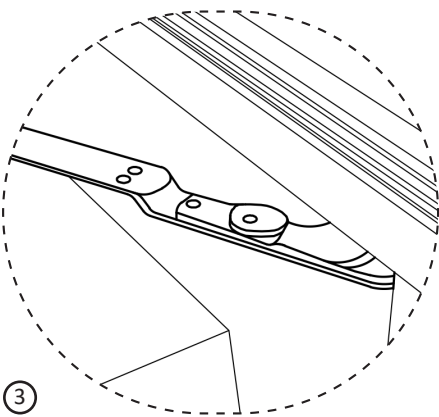
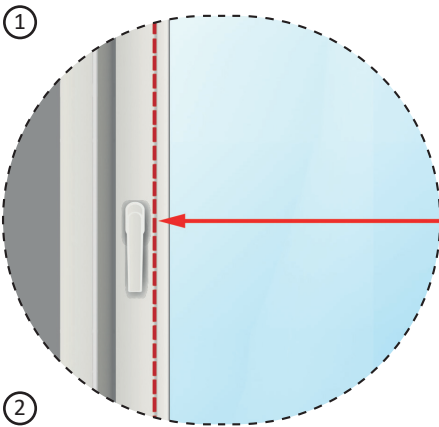
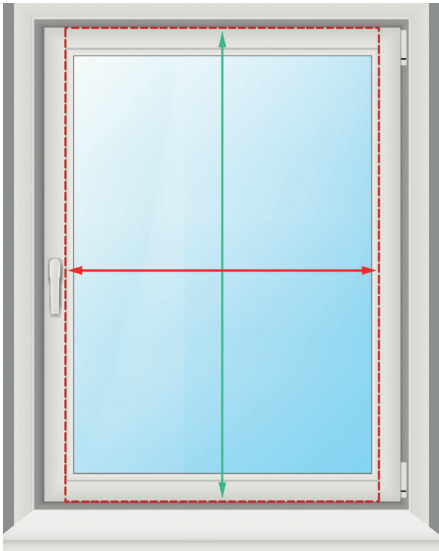
Zijaanzicht



Vooraanzicht



## Meetinstructie klembeugel montage VcSD plisségordijn



De klembeugels worden aan de boven- en onderkant van het open raam geïnstalleerd. Ze kunnen worden gebruikt voor vensterdiktes van **5-25mm** met een omlopende rubberen afdichting.

Voor de installatie van de klembeugel heeft u 15 mm ruimte nodig boven en onder de raamvleugel, zodat het raam inclusief de klembeugel nog steeds kan worden geopend en gesloten. Er moet voldoende ruimte zijn aan de zijkant van het raam zodat het raam geheel open kan.

Deze installatiemethode is geschikt voor PVC-, aluminium- en houten- kozijnen met een omlopende rubberen afdichting. Het is niet geschikt voor inliggende ramen, afgeronde kozijnen of houten ramen zonder een omlopende afdichting.

**U heeft slechts 2 afmetingen nodig om uw plisségordijn te bestellen. De bestelafmetingen zijn de productiematen.**

Meet de **breedte** zoals aangegeven in de (afb. 1). Let op de handgreep en andere uitsteeksels zodat deze de werking van het plisségordijn niet hinderen (afb. 2).

Meet de **hoogte** van de bovenkant tot de onderkant van het raam.

Zorg ervoor dat de scharnieren van uw raam niet in de weg zitten bij de installatie van de klembeugel (afb. 3).



Klik hier voor de meet video:

<https://www.youtube.com/watch?v=GaMyzDimsMA>

Opmerking: Wij aanvaarden geen aansprakelijkheid voor schade veroorzaakt door onjuiste installatie.