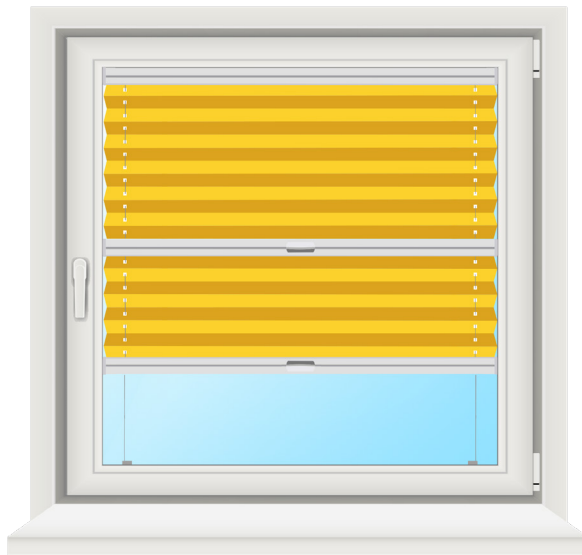


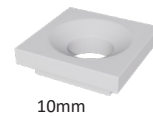
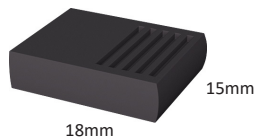


## Meetinstructies

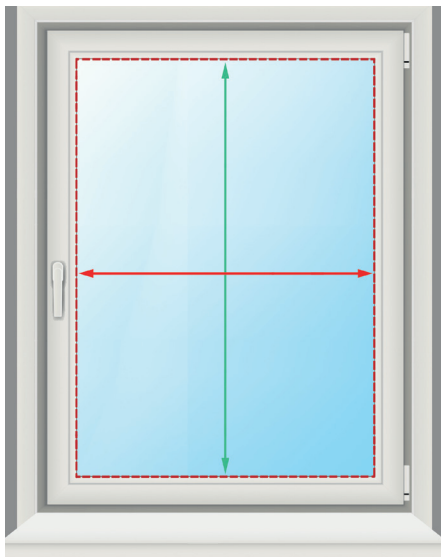
Glaslatten montage voor de  
plisségordijn variant:  
**VcS3**



Klemschoen, bevestigingsclip en vierkante plaatjes:



## Meetinstructie glaslatten montage VcS3 plisségordijn



De bevestiging op de smalle lijst direct voor het vensterglas - ook wel glaslijst of raamsponning genoemd - is de meest populaire bevestigingsvariant.

De glaslatten montage is geschikt voor kunststof-, aluminium- en houten- ramen. **Voor ramen zonder glaslatten, is dit type installatie niet geschikt.** De glaslatten moeten tenminste **15 mm** diep zijn en een maximale schuinekant hebben van **15°**.

**U heeft slechts 2 afmetingen nodig om uw plisségordijn te bestellen. De bestelafmetingen zijn de productiematen.**

### Rechte glaslatten:

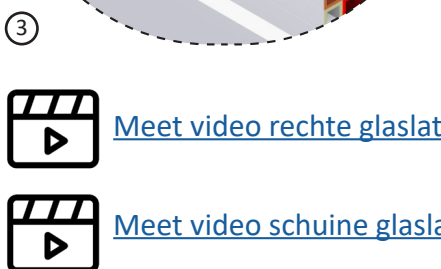
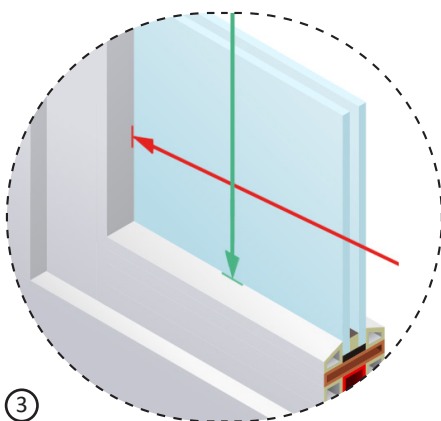
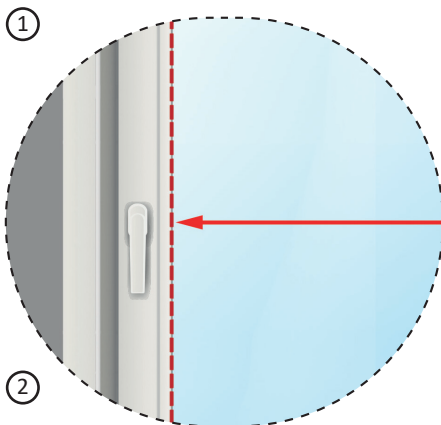
Meet de **breedte** van de linker naar de rechter rubberen afdichting (zie afb. 1) zonder aftrek!

Meet de **hoogte** van de bovenste glaslat tot de onderste glaslat (zie afb. 1), inclusief de rubberen dichting en zonder aftrek!

### Schuine glaslatten:

Meet de **breedte** van links naar rechts (zie afb 3) incl. rubberen afdichting en trek max. 3mm van de breedtemeting af.  $\text{Bestelbreedte} = \text{gemeten breedte} - 3\text{mm!}$

Meet de **hoogte** van de bovenste glaslat tot de onderste glaslat (zie afb.3), inclusief de rubberen afdichting en zonder aftrek!



[Meet video rechte glaslatten.](#)



[Meet video schuine glaslatten.](#)

Let op: bij het opmeten voor een honingraatplissé dient u een afstand van ten minste 15 mm tussen het raam en het plisségordijn in te houden om mogelijke warmteaccumulatie te voorkomen.

. De bestelmaten zijn de productiematen, wij trekken niks meer af van de opgegeven maten.

Voor glaslatten zonder afdichtingsrubber of voor afdichtingsrubbers die gelijk liggen met de glaslatten, dient u 3 mm van de gemeten afmetingen af te trekken.

Opmerking: Wij aanvaarden geen aansprakelijkheid voor schade veroorzaakt door onjuiste installatie.