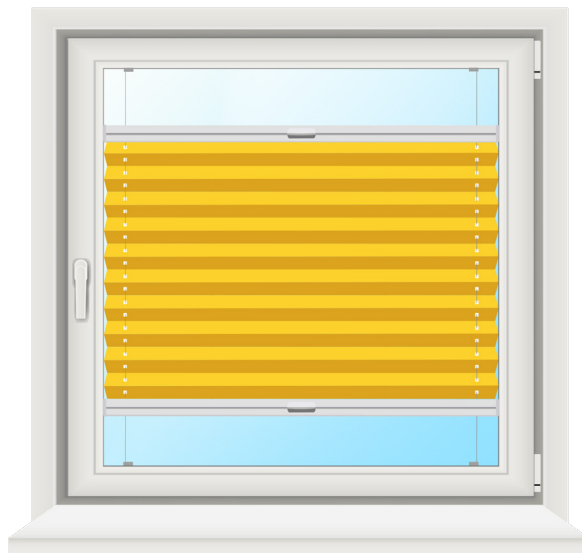
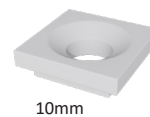
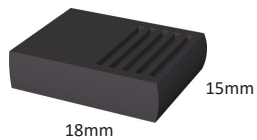


Meetinstructies

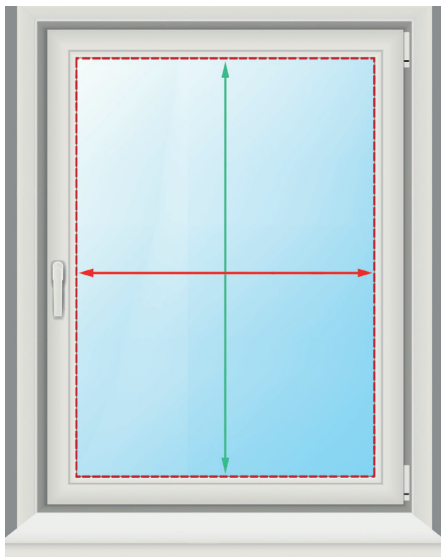
Glaslatten montage voor de
plisségordijn variant:
VcS2



Klemschoen en vierkant plaatje.



Meetinstructie glaslatten montage VcS2 plisségordijn



De bevestiging op de smalle lijst direct voor het vensterglas - ook wel glaslijst of raamspanning genoemd - is de meest populaire bevestigingsvariant.

De glaslatten montage is geschikt voor kunststof-, aluminium- en houten- ramen. Voor ramen zonder glaslatten, is dit type installatie niet geschikt. De glaslatten moeten ten minste 15 mm diep zijn en een maximale schuinekant hebben van 15°.

U heeft slechts 2 afmetingen nodig om uw plisségordijn te bestellen. De bestelafmetingen zijn de productiematen.

Rechte glaslatten:

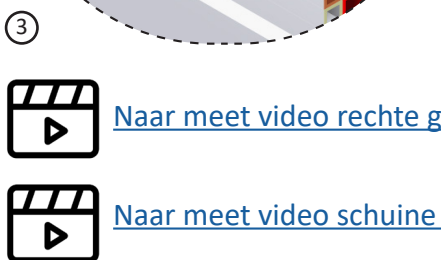
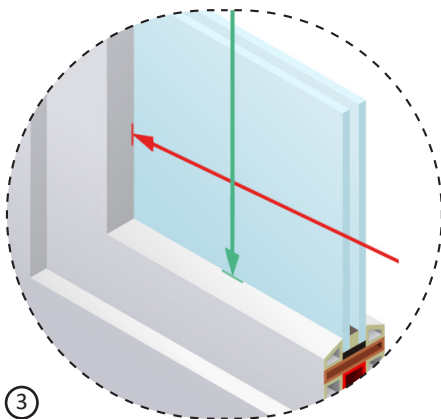
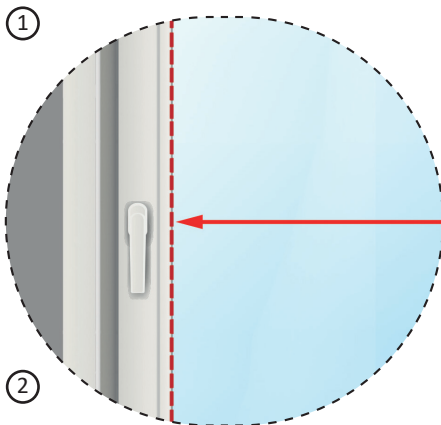
Meet de **breedte** van de linker naar de rechter rubberen afdichting (zie afb. 1) zonder aftrek!

Meet de **hoogte** van de bovenste glaslat tot de onderste glaslat (zie afb. 1), inclusief de rubberen dichting en zonder aftrek!

Schuine glaslatten:

Meet de **breedte** van links naar rechts (zie afb 3) incl. rubberen afdichting en trek max. 3mm van de breedtemeting af. Bestelbreedte = gemeten breedte - 3mm!

Meet de **hoogte** van de bovenste glaslat tot de onderste glaslat (zie afb.3), inclusief de rubberen afdichting en zonder aftrek!



[Naar meet video rechte glaslatten.](#)



[Naar meet video schuine glaslatten.](#)

Let op: bij het opmeten voor een honingraatplissé dient u een afstand van ten minste 15 mm tussen het raam en het plisségordijn in te houden om mogelijke warmteaccumulatie te voorkomen.

De bestelmaten zijn de productiematen, wij trekken niks meer af van de opgegeven maten. Voor glaslatten zonder afdichtingsrubber of voor afdichtingsrubbers die gelijk liggen met de glaslatten, dient u 3 mm van de gemeten afmetingen af te trekken.

Opmerking: Wij aanvaarden geen aansprakelijkheid voor schade veroorzaakt door onjuiste installatie.