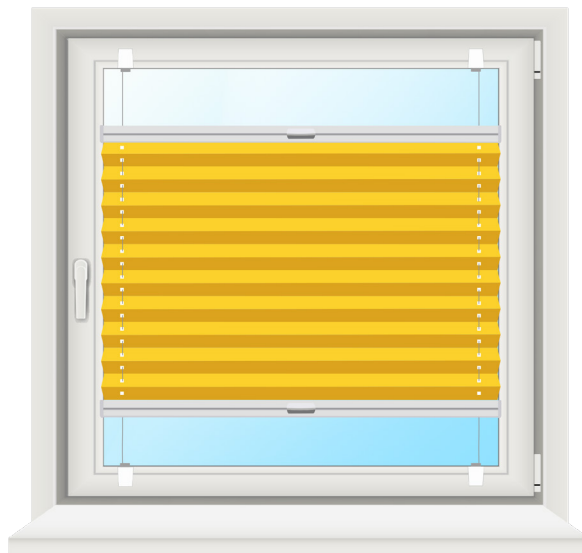
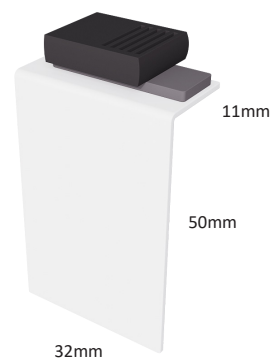
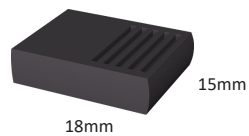


Meetinstructies

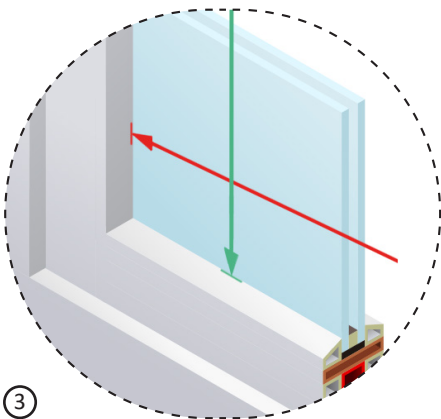
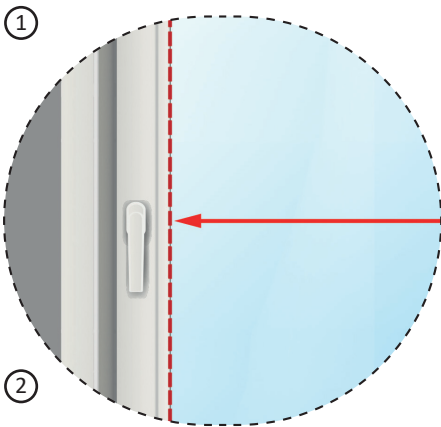
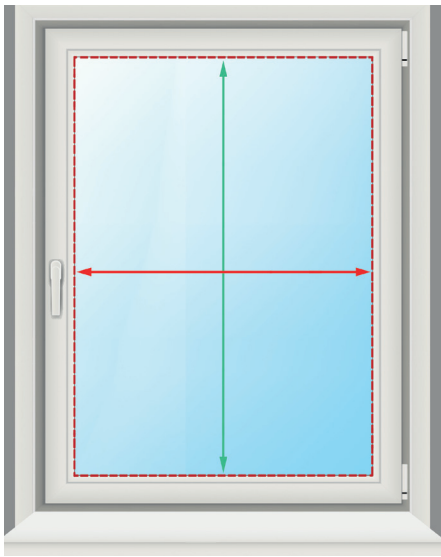
Glaslatten lijmtchniek voor de plis-
ségordijn variant:
VcS2



Klemschoen en Stick & Fix voor raamkozijnen:



Meetinstructie raamkozijnen lijmttechnologie VcS2



Naar meet video:

<https://www.youtube.com/>

Bij dit type montage zonder boren worden de plisségordijnen met behulp van witte plakplaatjes op het raamkozijn vastgeplakt.

Deze montage wijze is geschikt voor kunststof-, aluminium-ramen. **Voor houten vensters en vensters zonder glaslaten, is dit type installatie niet geschikt.** Dit type montage is ook niet geschikt voor zonweringen met een totale grootte van meer dan 1,4m². De glaslaten moeten tenminste 11 mm diep zijn.

U heeft slechts 2 afmetingen nodig om uw plisségordijn te bestellen. De bestelafmetingen zijn de productiematen.

Rechte glaslaten:

Meet de **breedte** van de linker naar de rechter rubberen afdichting (zie afb. 1) zonder aftrek!

Meet de **hoogte** van de bovenste glaslat tot de onderste glaslat (zie afb. 1), inclusief de rubberen dichting en zonder aftrek!

Schuine glaslaten:

Meet de **breedte** van links naar rechts (zie afb 3) incl. rubberen afdichting en trek max. 3mm van de breedtemeting af.

Meet de **hoogte** van de bovenste glaslat tot de onderste glaslat (zie afb.3), inclusief de rubberen afdichting en zonder aftrek!

Let op: bij het opmeten voor een honingraatplissé dient u een afstand van tenminste 15 mm tussen het raam en het plisségordijn in te houden om mogelijke warmteaccumulatie te voorkomen.

Bij schuine glaslaten moet u opletten dat u maximaal 3mm van de breedtemeting aftrekt. Bestelbreedte = gemeten breedte - 3mm!

Voor glaslaten zonder afdichtingsrubber of voor afdichtingsrubbers die gelijk liggen met de glaslaten, dient u 3 mm van de gemeten afmetingen af te trekken.

Opmerking: Wij aanvaarden geen aansprakelijkheid voor schade veroorzaakt door onjuiste installatie.